

| Зона | Поз. обозначение | Наименование | Кол | Примечание |
|------|------------------|--------------------------------------|-----|------------|
| | A1..A2 | Источник питания DR30 - 24 | 2 | |
| | CU1 | Синком IP/DIN (управляющий) | 1 | |
| | CO1 | Синком IP/DIN (модуль опроса) | 1 | |
| | Y11 | Устройство защиты линии (RS485) | 1 | |
| | M1 | Модем УПСТМ-02 (ИСЕТЬ) | 1 | |
| | ПК1 | Плата клемников модема УПСТМ | 1 | |
| | A11..A12 | Модуль ТС430 | 2 | |
| | A21 | Модуль ТИТ430 | 1 | |
| | K1..K6 | Клемник Сb04142 (двойной) | 6 | |
| | A31 | Модуль ТУ430 | 1 | |
| | БР1...БР4 | Блок реле на 4 объекта ТУ в составе: | 4 | |
| | | Клемник Сb03959 (ТУ) | 1 | |
| | | Розетка Finder 95.05 | 8 | |
| | | Реле Finder 40.52 | 8 | |
| | | Фиксатор-экстрактор Finder 095.01 | 8 | |
| | СБ | Сервисный блок в составе: | 1 | |
| | КРН | Реле контроля напряжения | 1 | |
| | Д1 | Датчик открывания дверей | 1 | |
| | А6 | Розетка ~220В | 1 | |
| | | | | |
| | | | | |
| | | | | |
| | ХР | Клемник Legrand 2,5мм 2 конт. (220В) | 1 | |
| | | | 1 | |
| | Х4 | Клемник Legrand 2,5мм 4 конт. (24В) | 1 | |
| | | | | |
| | Х2,Х3,Х5 | Клемник Legrand 2,5мм 2 конт. (24В) | 3 | |
| | | | | |
| | QF1 | Автоматический выключатель С6 | 1 | |

Взам. инв. №

Подпись и дата

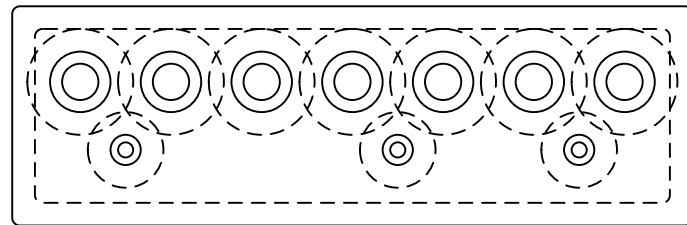
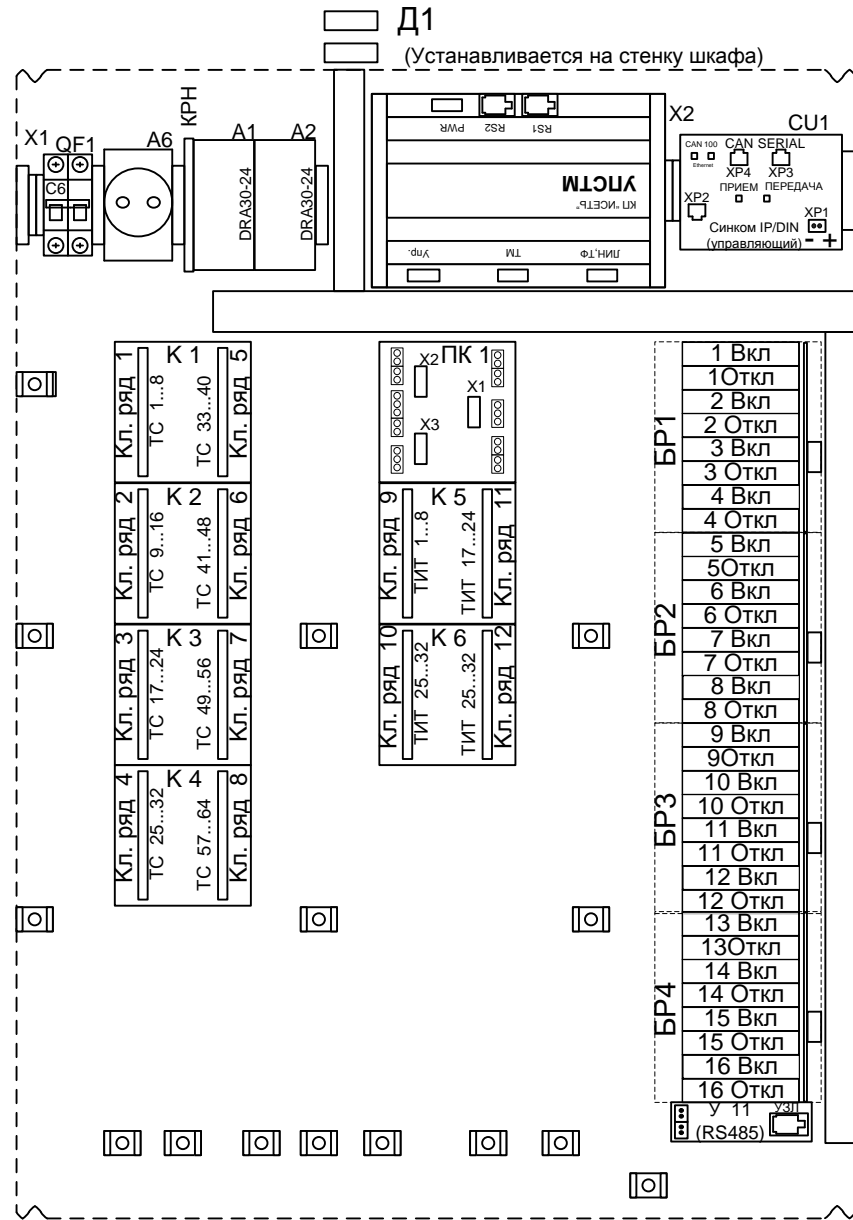
Инв. № подл.

| | | | | | |
|--------------------|------|------------|--------|---------|------|
| СТ86-64.32.16Б ПЭЗ | | | | | |
| СБ/1АМ/1RSz | | | | | |
| Изм. | Кол. | Лист | № док. | Подпись | Дата |
| Разработал | | Кормильцев | | | |
| Проверил | | Дмитриев | | | |
| Н. Контроль | | | | | |
| Утвердил | | Дмитриев | | | |

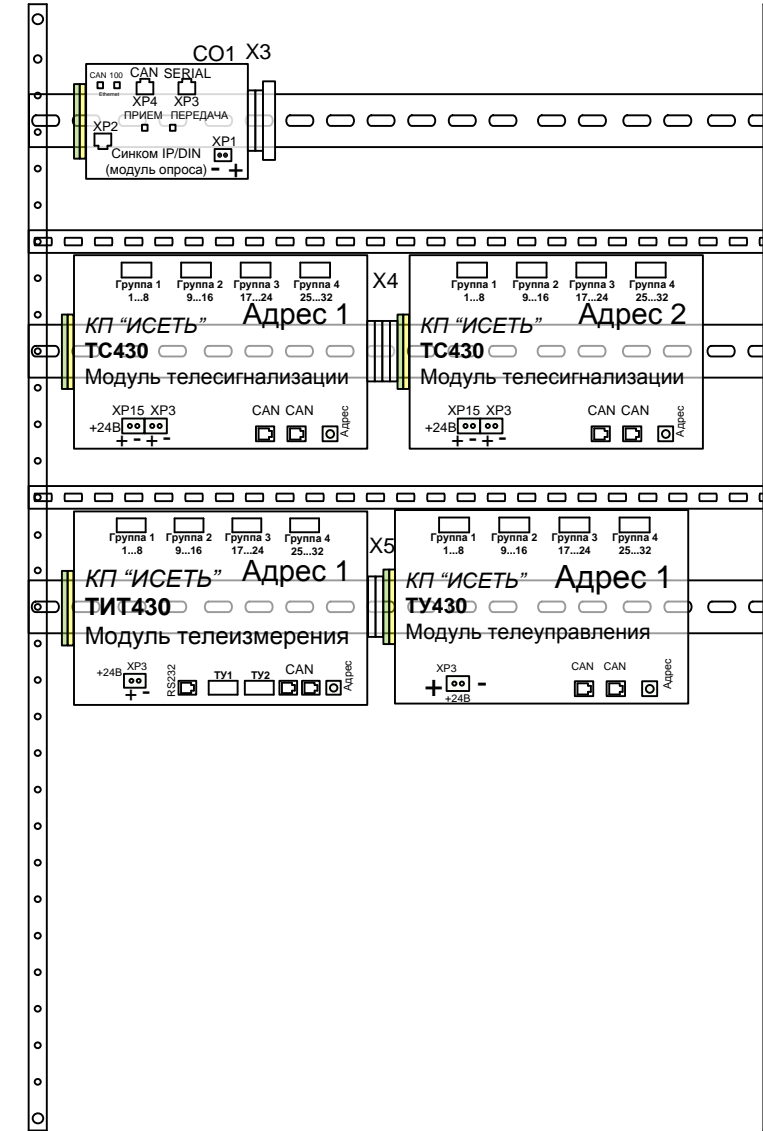
Перечень элементов

| | | |
|---|------|--------|
| Стадия | Лист | Листов |
| РП | 1 | 1 |
| ООО <НТК ИНТЕРФЕЙС> г. Екатеринбург декабрь 2010 г. | | |

Монтажная панель

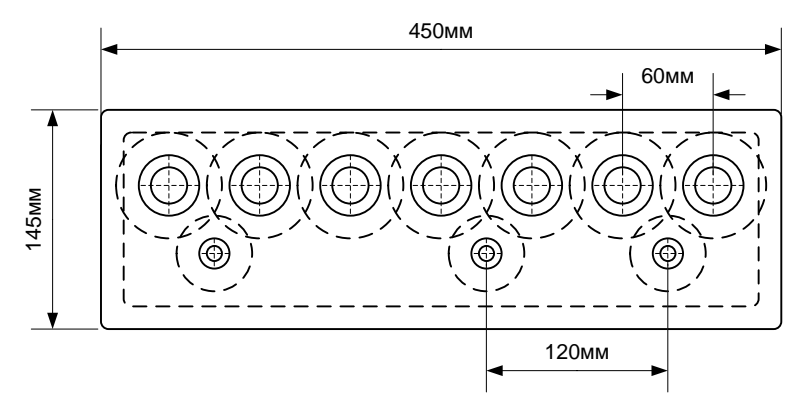
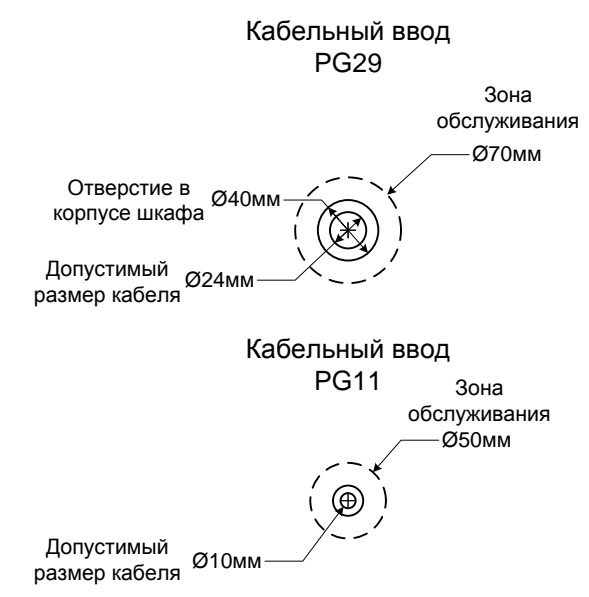
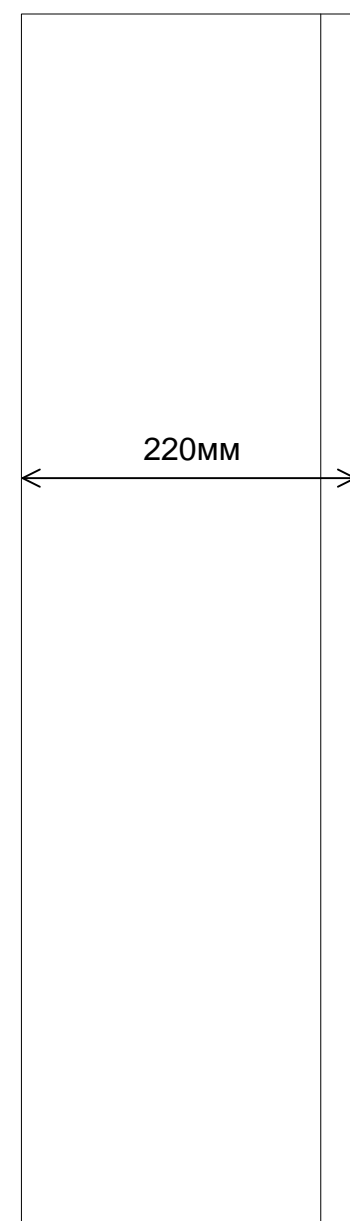
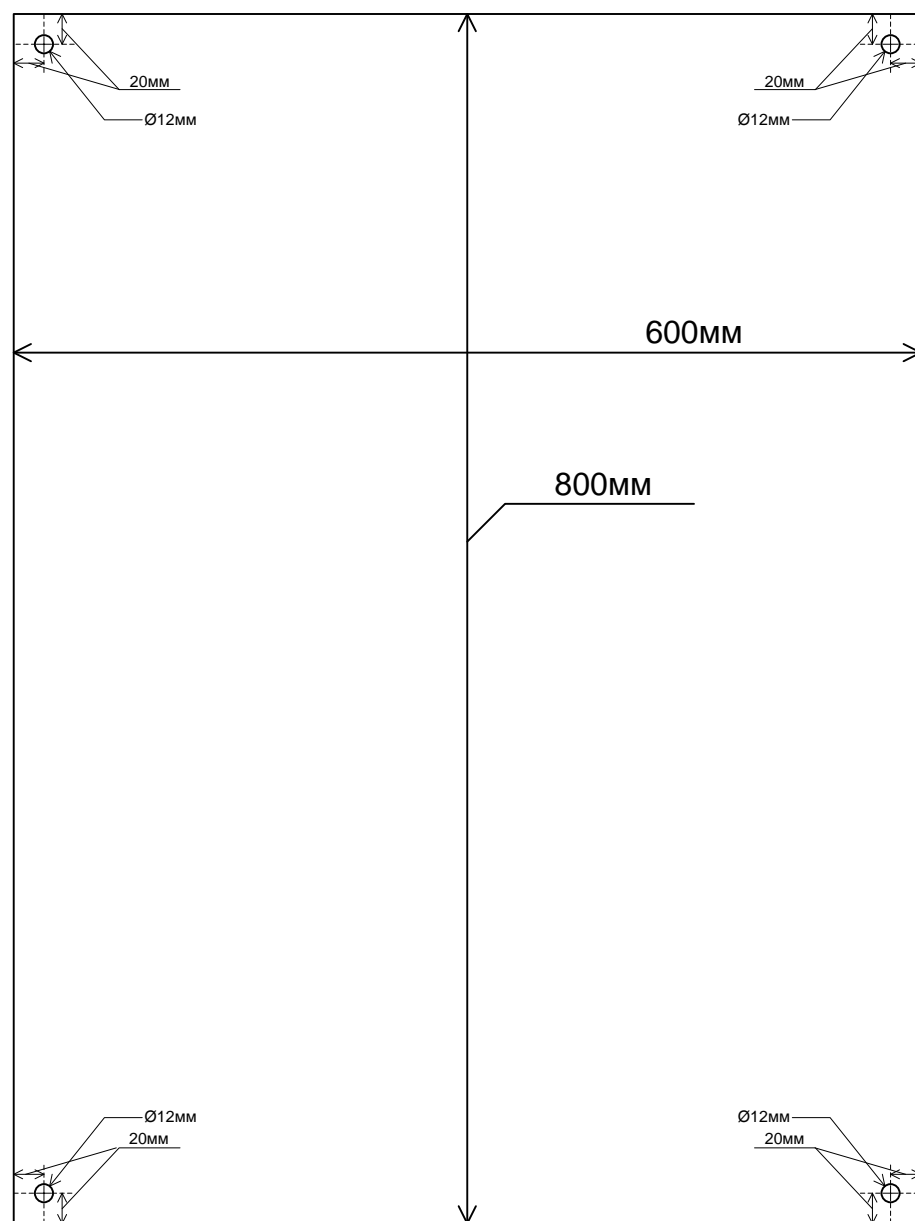


Передняя дверь шкафа



| | |
|----------------|--|
| Взам. инв. № | |
| Подпись и дата | |
| Инв. № подл. | |

| | | | | | | | | | |
|-------------|------|------------|--------|---------|------|-------------------|---|------|--------|
| | | | | | | СТ86-64.32.16Б ЭЗ | | | |
| | | | | | | СБ/1АМ/1RSz | | | |
| Изм. | Кол. | Лист | № док. | Подпись | Дата | Общий вид | Стадия | Лист | Листов |
| Разработал | | Кормильцев | | | | | РП | 1 | 1 |
| Проверил | | Дмитриев | | | | | | | |
| Н. Контроль | | | | | | | | | |
| Утвердил | | Дмитриев | | | | | | | |
| | | | | | | | ООО <НТК ИНТЕРФЕЙС> г. Екатеринбург декабрь 2010 г. | | |



| | |
|----------------|--|
| Взам. инв. № | |
| Подпись и дата | |
| Име. № подл. | |

| | | | | | | | | | |
|-------------|------------|------|--------|---------|------|-------------------|---|------|--------|
| | | | | | | СТ86-64.32.16Б ЭЗ | | | |
| | | | | | | СБ/1АМ/1RSz | | | |
| Изм. | Кол. | Лист | № док. | Подпись | Дата | Габариты | Стадия | Лист | Листов |
| Разработал | Кормильцев | | | | | | РП | 1 | 1 |
| Проверил | Дмитриев | | | | | | ООО <НТК ИНТЕРФЕЙС> г. Екатеринбург декабрь 2010 г. | | |
| Н. Контроль | | | | | | | | | |
| Утвердил | Дмитриев | | | | | | | | |

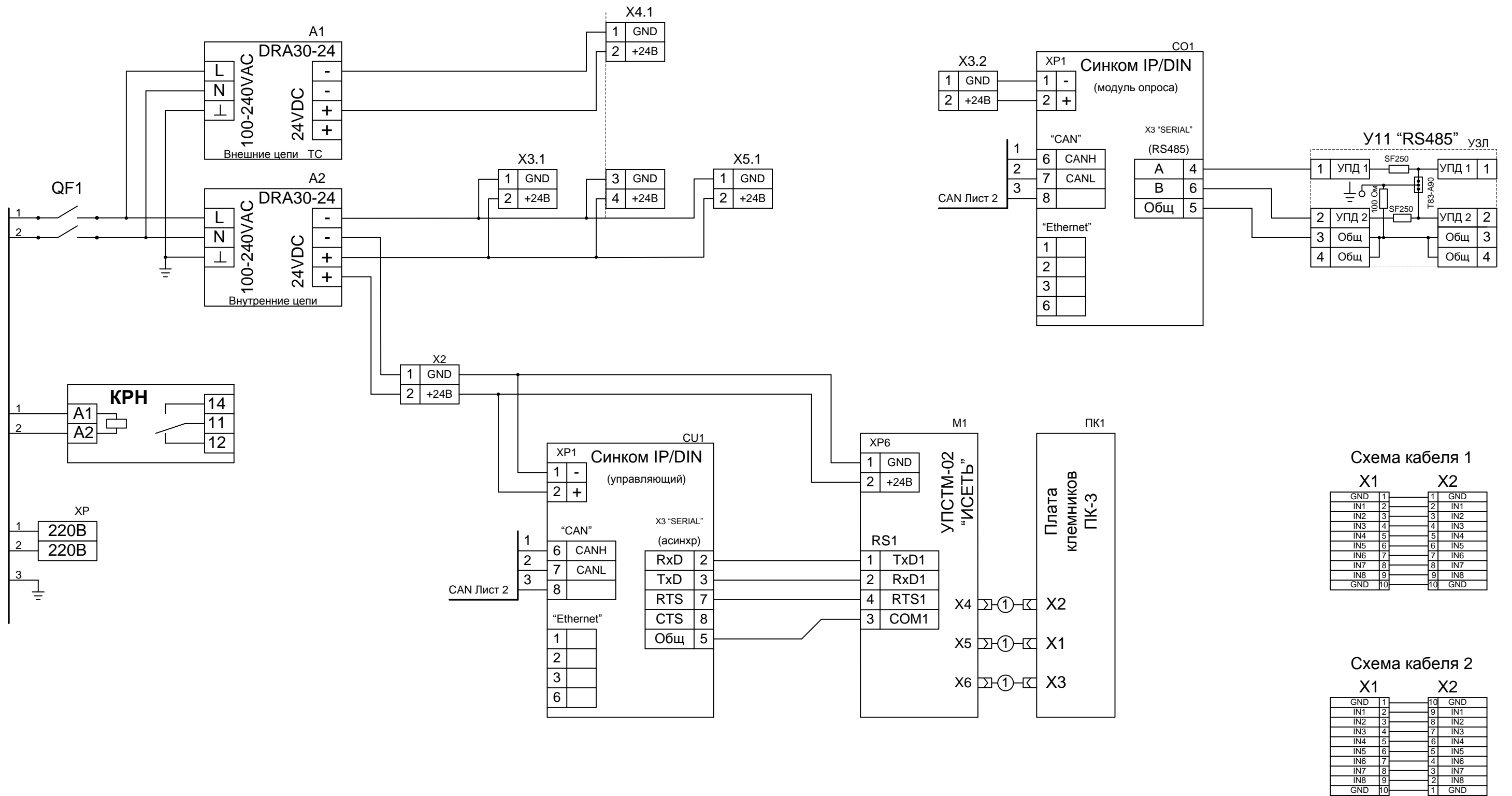


Схема кабеля 1

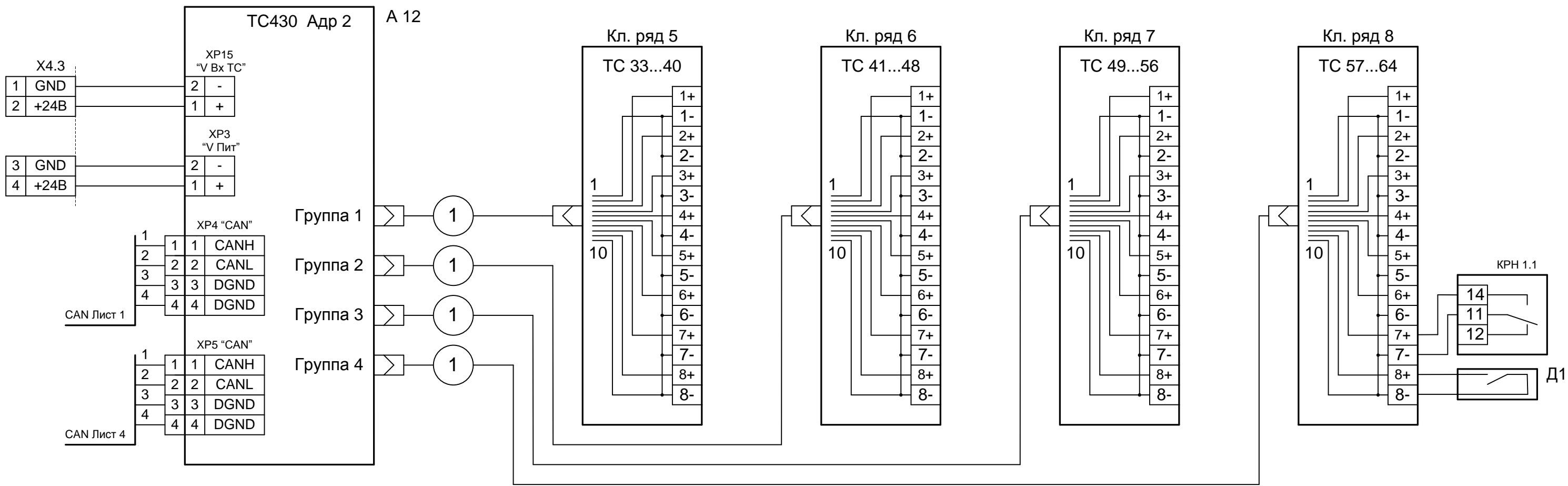
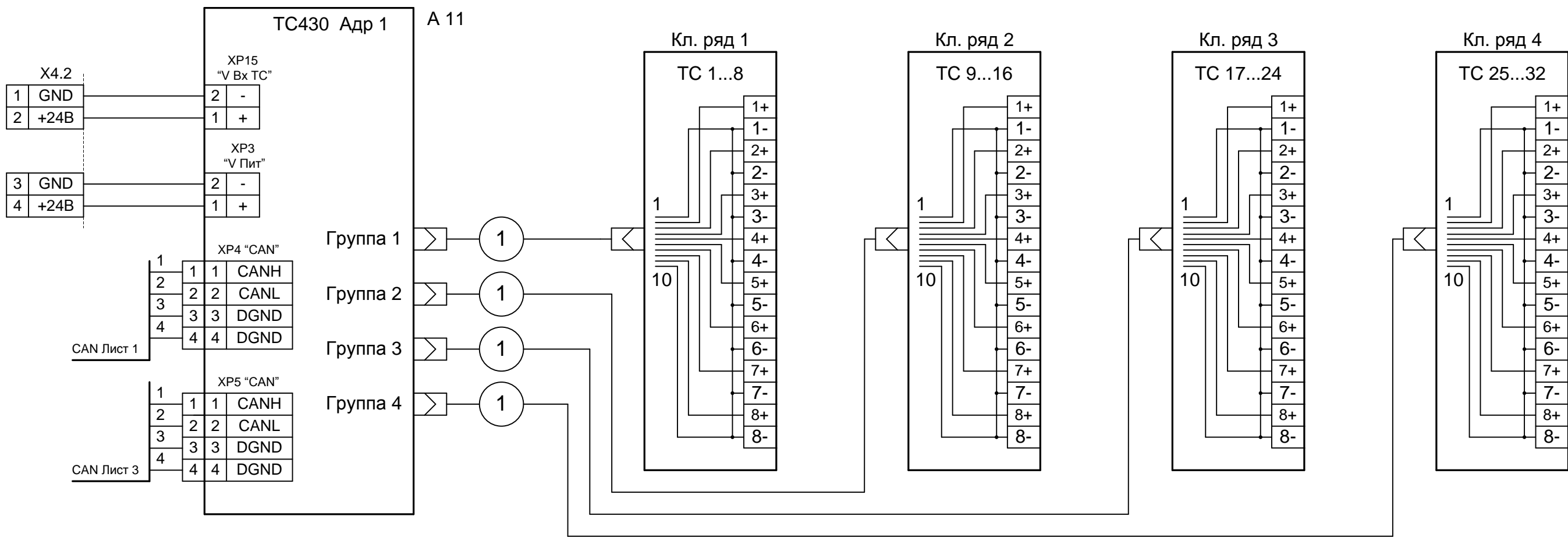
| X1 | | X2 | |
|-----|----|----|-----|
| GND | 1 | 1 | GND |
| IN1 | 2 | 2 | IN1 |
| IN2 | 3 | 3 | IN2 |
| IN3 | 4 | 4 | IN3 |
| IN4 | 5 | 5 | IN4 |
| IN5 | 6 | 6 | IN5 |
| IN6 | 7 | 7 | IN6 |
| IN7 | 8 | 8 | IN7 |
| IN8 | 9 | 9 | IN8 |
| GND | 10 | 10 | GND |

Схема кабеля 2

| X1 | | X2 | |
|-----|----|----|-----|
| GND | 1 | 10 | GND |
| IN1 | 2 | 9 | IN1 |
| IN2 | 3 | 8 | IN2 |
| IN3 | 4 | 7 | IN3 |
| IN4 | 5 | 6 | IN4 |
| IN5 | 6 | 5 | IN5 |
| IN6 | 7 | 4 | IN6 |
| IN7 | 8 | 3 | IN7 |
| IN8 | 9 | 2 | IN8 |
| GND | 10 | 1 | GND |

| | | | | | | | | |
|-------------|-------------|-------------|---------------|----------------|-------------|---|------|--------|
| | | | | | | СТ86-64.32.16Б ЭЗ | | |
| | | | | | | СБ/1АМ/1RSz | | |
| <i>Изм.</i> | <i>Кол.</i> | <i>Лист</i> | <i>№ док.</i> | <i>Подпись</i> | <i>Дата</i> | Схема соединений | | |
| Разработал | | Кормильцев | | | | | | |
| Проверил | | Дмитриев | | | | | | |
| Н. Контроль | | | | | | | | |
| Утвердил | | Дмитриев | | | | | | |
| | | | | | | Стадия | Лист | Листов |
| | | | | | | РП | 1 | 4 |
| | | | | | | ООО <НТК ИНТЕРФЕЙС> г. Екатеринбург декабрь 2010 г. | | |

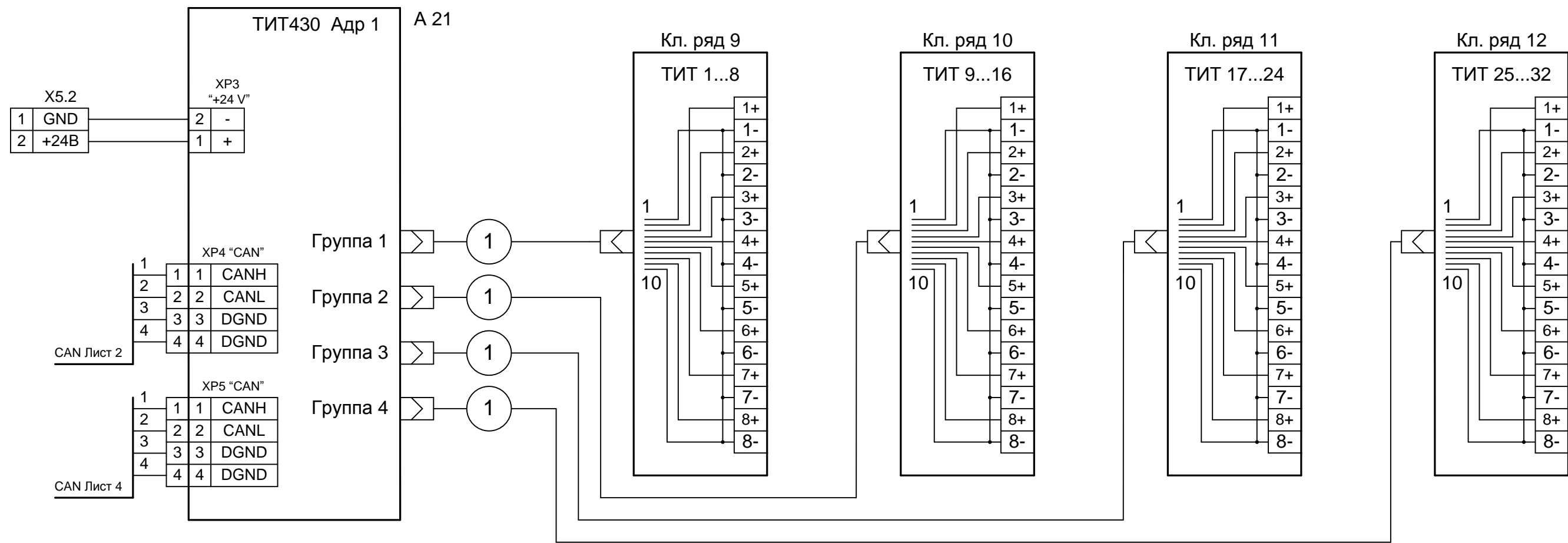
| | |
|----------------|--|
| Инд. № подл. | |
| Подпись и дата | |
| Взам. инв. № | |



Име. № подл.
 Подпись и дата
 Взам. инв. №

| | | | | | |
|------|-------|------|------|-------|------|
| Изм. | Кол.л | Лист | №док | Подп. | Дата |
|------|-------|------|------|-------|------|

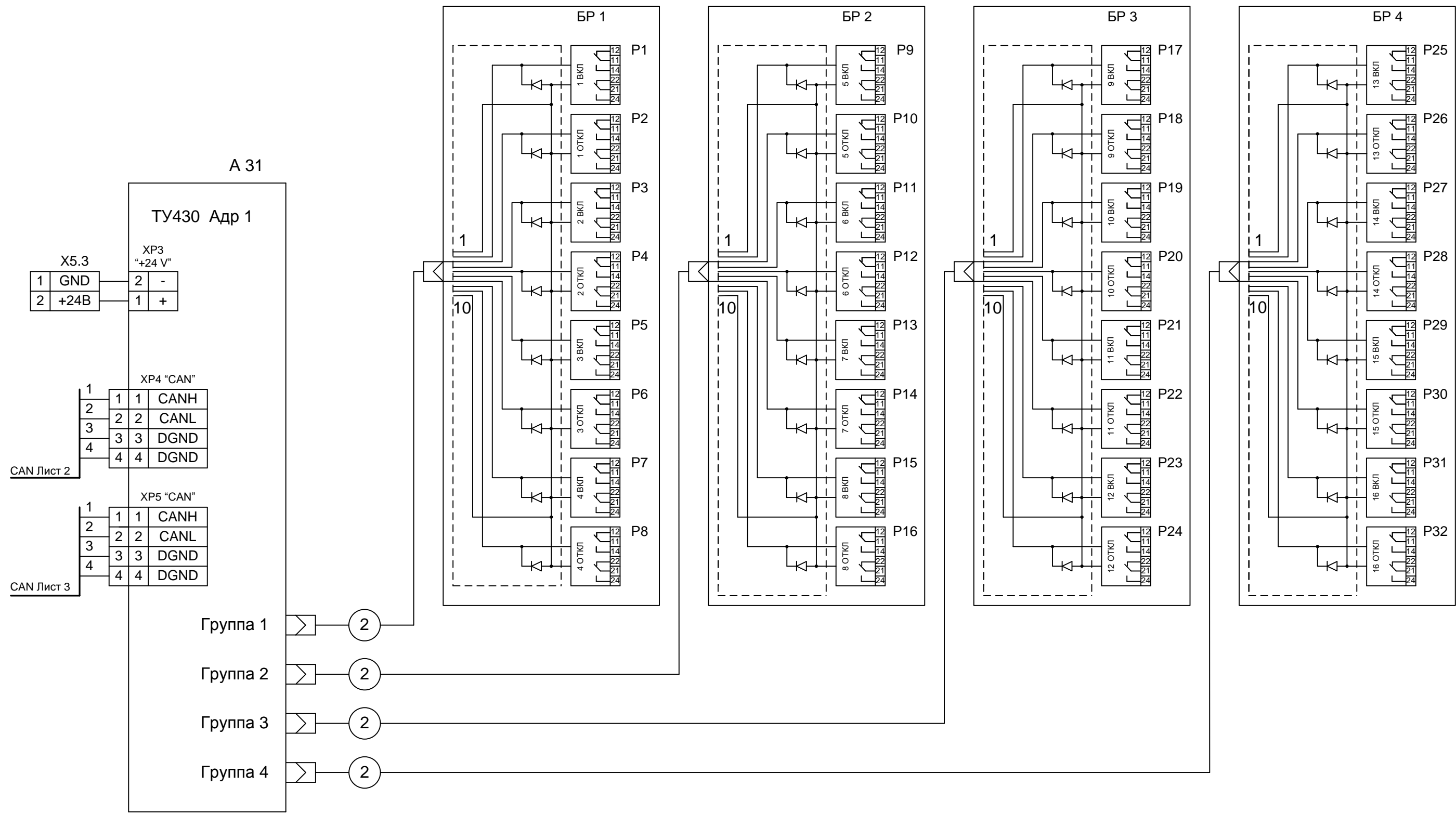
СТ86-64.32.16Б ЭЗ



| | | |
|--------------|----------------|--------------|
| Инв. № подл. | Подпись и дата | Взам. инв. № |
| | | |

| | | | | | |
|------|-------|------|------|-------|------|
| Изм. | Кол.л | Лист | №док | Подп. | Дата |
| | | | | | |

| | | |
|--------------|----------------|--------------|
| Инв. № подл. | Подпись и дата | Взам. инв. № |
| | | |



| | | | | | |
|------|-------|------|------|-------|------|
| Изм. | Кол.л | Лист | №док | Подп. | Дата |
| | | | | | |

СТ86-64.32.16Б ЭЗ

| Клемник | Контакт | № п/п | СИГНАЛ | Кабель / провод | Куда поступает |
|-----------------------|---------|-------|--------|-----------------|----------------|
| Кл. ряд 1 (ТС 1...8) | 1+ | 1 | Общ. | | |
| | 1- | | | | |
| | 2+ | 2 | Общ. | | |
| | 2- | | | | |
| | 3+ | 3 | Общ. | | |
| | 3- | | | | |
| | 4+ | 4 | Общ. | | |
| | 4- | | | | |
| | 5+ | 5 | Общ. | | |
| | 5- | | | | |
| | 6+ | 6 | Общ. | | |
| | 6- | | | | |
| | 7+ | 7 | Общ. | | |
| | 7- | | | | |
| | 8+ | 8 | Общ. | | |
| | 8- | | | | |
| Кл. ряд 2 (ТС 9...16) | 1+ | 9 | Общ. | | |
| | 1- | | | | |
| | 2+ | 10 | Общ. | | |
| | 2- | | | | |
| | 3+ | 11 | Общ. | | |
| | 3- | | | | |
| | 4+ | 12 | Общ. | | |
| | 4- | | | | |
| | 5+ | 13 | Общ. | | |
| | 5- | | | | |
| | 6+ | 14 | Общ. | | |
| | 6- | | | | |
| | 7+ | 15 | Общ. | | |
| | 7- | | | | |
| | 8+ | 16 | Общ. | | |
| | 8- | | | | |

| | | |
|--------------|----------------|--------------|
| Име. № подл. | Подпись и дата | Взам. инв. № |
|--------------|----------------|--------------|

| | | | | | | | | |
|-----------------------------------|------|------------|--------|---------|------|--|------|--------|
| | | | | | | СТ86-64.32.16Б.ТС Э5 | | |
| | | | | | | СБ/1АМ/1RSz | | |
| Изм. | Кол. | Лист | № док. | Подпись | Дата | | | |
| Разработал | | Кормильцев | | | | | | |
| Проверил | | Дмитриев | | | | | | |
| Н. Контроль | | | | | | | | |
| Утвердил | | Дмитриев | | | | | | |
| Таблица подключения ТС | | | | | | Стадия | Лист | Листов |
| | | | | | | РП | 1 | 4 |
| | | | | | | ООО <НТК ИНТЕРФЕЙС> г. Екатеринбурге декабрь 2010 г. | | |

| Клемник | Контакт | № п/п | СИГНАЛ | Кабель / провод | Куда поступает |
|------------------------|---------|-------|--------|-----------------|----------------|
| Кл. ряд 3 (ТС 17...24) | 1+ | 17 | Общ. | | |
| | 1- | | | | |
| | 2+ | 18 | Общ. | | |
| | 2- | | | | |
| | 3+ | 19 | Общ. | | |
| | 3- | | | | |
| | 4+ | 20 | Общ. | | |
| | 4- | | | | |
| | 5+ | 21 | Общ. | | |
| | 5- | | | | |
| | 6+ | 22 | Общ. | | |
| | 6- | | | | |
| | 7+ | 23 | Общ. | | |
| | 7- | | | | |
| 8+ | 24 | Общ. | | | |
| 8- | | | | | |
| Кл. ряд 4 (ТС 25...32) | 1+ | 25 | Общ. | | |
| | 1- | | | | |
| | 2+ | 26 | Общ. | | |
| | 2- | | | | |
| | 3+ | 27 | Общ. | | |
| | 3- | | | | |
| | 4+ | 28 | Общ. | | |
| | 4- | | | | |
| | 5+ | 29 | Общ. | | |
| | 5- | | | | |
| | 6+ | 30 | Общ. | | |
| | 6- | | | | |
| | 7+ | 31 | Общ. | | |
| | 7- | | | | |
| 8+ | 32 | Общ. | | | |
| 8- | | | | | |

| | | |
|--------------|----------------|--------------|
| Ине. № подл. | Подпись и дата | Взам. ине. № |
| | | |

| | | | | | |
|------|-------|------|------|-------|------|
| Изм. | Кол.л | Лист | №док | Подп. | Дата |
| | | | | | |

СТ86-64.32.16Б.ТС Э5

Лист

2

| Клемник | Контакт | № п/п | СИГНАЛ | Кабель / провод | Куда поступает |
|-------------------------------|---------|-------|--------|-----------------|----------------|
| Кл. ряд 5 (ТС 33...40) | 1+ | 33 | Общ. | | |
| | 1- | | | | |
| | 2+ | 34 | Общ. | | |
| | 2- | | | | |
| | 3+ | 35 | Общ. | | |
| | 3- | | | | |
| | 4+ | 36 | Общ. | | |
| | 4- | | | | |
| | 5+ | 37 | Общ. | | |
| | 5- | | | | |
| | 6+ | 38 | Общ. | | |
| | 6- | | | | |
| | 7+ | 39 | Общ. | | |
| | 7- | | | | |
| 8+ | 40 | Общ. | | | |
| 8- | | | | | |
| Кл. ряд 6 (ТС 41...48) | 1+ | 41 | Общ. | | |
| | 1- | | | | |
| | 2+ | 42 | Общ. | | |
| | 2- | | | | |
| | 3+ | 43 | Общ. | | |
| | 3- | | | | |
| | 4+ | 44 | Общ. | | |
| | 4- | | | | |
| | 5+ | 45 | Общ. | | |
| | 5- | | | | |
| | 6+ | 46 | Общ. | | |
| | 6- | | | | |
| | 7+ | 47 | Общ. | | |
| | 7- | | | | |
| 8+ | 48 | Общ. | | | |
| 8- | | | | | |

| | | |
|--------------|----------------|--------------|
| Име. № подл. | Подпись и дата | Взам. инв. № |
| | | |

| Клемник | Контакт | № п/п | СИГНАЛ | Кабель / провод | Куда поступает |
|-------------------------------|---------|-------|--------|-----------------|----------------|
| Кл. ряд 7 (ТС 49...56) | 1+ | 49 | Общ. | | |
| | 1- | | | | |
| | 2+ | 50 | Общ. | | |
| | 2- | | | | |
| | 3+ | 51 | Общ. | | |
| | 3- | | | | |
| | 4+ | 52 | Общ. | | |
| | 4- | | | | |
| | 5+ | 53 | Общ. | | |
| | 5- | | | | |
| | 6+ | 54 | Общ. | | |
| | 6- | | | | |
| | 7+ | 55 | Общ. | | |
| | 7- | | | | |
| 8+ | 56 | Общ. | | | |
| 8- | | | | | |
| Кл. ряд 8 (ТС 57...64) | 1+ | 57 | Общ. | | |
| | 1- | | | | |
| | 2+ | 58 | Общ. | | |
| | 2- | | | | |
| | 3+ | 59 | Общ. | | |
| | 3- | | | | |
| | 4+ | 60 | Общ. | | |
| | 4- | | | | |
| | 5+ | 61 | Общ. | | |
| | 5- | | | | |
| | 6+ | 62 | Общ. | | |
| | 6- | | | | |
| | 7+ | 63 | Общ. | | |
| | 7- | | | | |
| 8+ | 64 | Общ. | | | |
| 8- | | | | | |

| | | |
|--------------|----------------|--------------|
| Ине. № подл. | Подпись и дата | Взам. инв. № |
| | | |

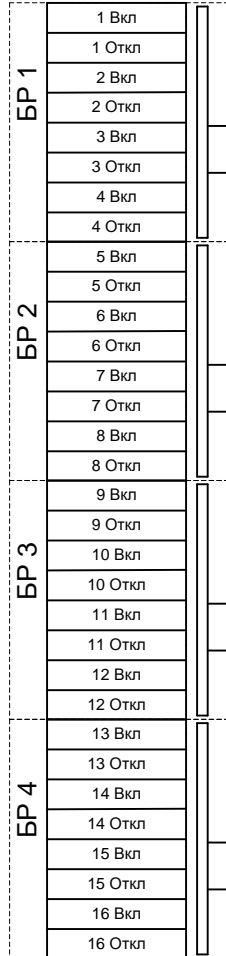
| Клемник | Контакт | № п/п | СИГНАЛ | Кабель / провод | Куда поступает |
|-------------------------|---------|-------|--------|-----------------|----------------|
| Кл. ряд 9 (ТИТ 1...8) | 1+ | 1 | Общ. | | |
| | 1- | | | | |
| | 2+ | 2 | Общ. | | |
| | 2- | | | | |
| | 3+ | 3 | Общ. | | |
| | 3- | | | | |
| | 4+ | 4 | Общ. | | |
| | 4- | | | | |
| | 5+ | 5 | Общ. | | |
| | 5- | | | | |
| | 6+ | 6 | Общ. | | |
| | 6- | | | | |
| | 7+ | 7 | Общ. | | |
| | 7- | | | | |
| | 8+ | 8 | Общ. | | |
| | 8- | | | | |
| Кл. ряд 10 (ТИТ 9...16) | 1+ | 9 | Общ. | | |
| | 1- | | | | |
| | 2+ | 10 | Общ. | | |
| | 2- | | | | |
| | 3+ | 11 | Общ. | | |
| | 3- | | | | |
| | 4+ | 12 | Общ. | | |
| | 4- | | | | |
| | 5+ | 13 | Общ. | | |
| | 5- | | | | |
| | 6+ | 14 | Общ. | | |
| | 6- | | | | |
| | 7+ | 15 | Общ. | | |
| | 7- | | | | |
| | 8+ | 16 | Общ. | | |
| | 8- | | | | |

Име. № подл. Подпись и дата. Взам. инв. №

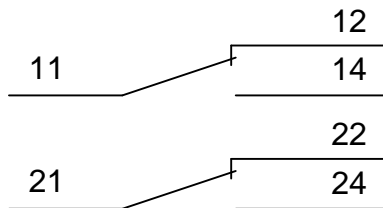
| | | | | | | | | |
|------------------------------------|------|------------|--------|---------|------|---|------|--------|
| | | | | | | СТ86-64.32.16Б.ТИТ Э5 | | |
| | | | | | | СБ/1АМ/1RSz | | |
| Изм. | Кол. | Лист | № док. | Подпись | Дата | | | |
| Разработал | | Кормильцев | | | | | | |
| Проверил | | Дмитриев | | | | | | |
| Н. Контроль | | | | | | | | |
| Утвердил | | Дмитриев | | | | | | |
| Таблица подключения ТИТ | | | | | | Стадия | Лист | Листов |
| | | | | | | РП | 1 | 2 |
| | | | | | | ООО <НТК ИНТЕРФЕЙС> г. Екатеринбург декабрь 2010 г. | | |

| Клемник | Контакт | № п/п | СИГНАЛ | Кабель / провод | Куда поступает |
|---------------------------------|---------|-------|--------|-----------------|----------------|
| Кл. ряд 11 (ТИТ 17...24) | 1+ | 17 | Общ. | | |
| | 1- | | | | |
| | 2+ | 18 | Общ. | | |
| | 2- | | | | |
| | 3+ | 19 | Общ. | | |
| | 3- | | | | |
| | 4+ | 20 | Общ. | | |
| | 4- | | | | |
| | 5+ | 21 | Общ. | | |
| | 5- | | | | |
| | 6+ | 22 | Общ. | | |
| | 6- | | | | |
| | 7+ | 23 | Общ. | | |
| | 7- | | | | |
| 8+ | 24 | Общ. | | | |
| 8- | | | | | |
| Кл. ряд 12 (ТИТ 25...32) | 1+ | 25 | Общ. | | |
| | 1- | | | | |
| | 2+ | 26 | Общ. | | |
| | 2- | | | | |
| | 3+ | 27 | Общ. | | |
| | 3- | | | | |
| | 4+ | 28 | Общ. | | |
| | 4- | | | | |
| | 5+ | 29 | Общ. | | |
| | 5- | | | | |
| | 6+ | 30 | Общ. | | |
| | 6- | | | | |
| | 7+ | 31 | Общ. | | |
| | 7- | | | | |
| 8+ | 32 | Общ. | | | |
| 8- | | | | | |

| | | |
|--------------|----------------|--------------|
| Име. № подл. | Подпись и дата | Взам. инв. № |
| | | |



Выходные контакты реле Finder



Взам. инв. №

Подпись и дата

Инв. № подл.

СТ86-64.32.16Б.ТУ Э5

СБ/1АМ/1RSz

Таблица подключения
ТУ

| | | |
|---|------|--------|
| Стадия | Лист | Листов |
| РП | 1 | 5 |
| ООО <НТК ИНТЕРФЕЙС> г. Екатеринбург декабрь 2010 г. | | |

| Изм. | Кол. | Лист | № док. | Подпись | Дата |
|-------------|------|------|--------|------------|------|
| Разработал | | | | Кормильцев | |
| Проверил | | | | Дмитриев | |
| Н. Контроль | | | | | |
| Утвердил | | | | Дмитриев | |

| | | Коман да | Конт. | СИГНАЛ | Кабель / провод | Куда поступает | |
|--------------------------|--------------------------|-------------|-------|--------|--------------------|-------------------|--|
| Блок реле ТУ БР1 | Объект 1 ВКЛ | 11 | | | | | |
| | | 12 | | | | | |
| | | 14 | | | | | |
| | | 21 | | | | | |
| | | 22 | | | | | |
| | | 24 | | | | | |
| | Объект 1 ОТКЛ | 11 | | | | | |
| | | 12 | | | | | |
| | | 14 | | | | | |
| | | 21 | | | | | |
| | | 22 | | | | | |
| | | 24 | | | | | |
| | Объект 2 ВКЛ | 11 | | | | | |
| | | 12 | | | | | |
| | | 14 | | | | | |
| | | 21 | | | | | |
| | | 22 | | | | | |
| | | 24 | | | | | |
| | Объект 2 ОТКЛ | 11 | | | | | |
| | | 12 | | | | | |
| | | 14 | | | | | |
| | | 21 | | | | | |
| | | 22 | | | | | |
| | | 24 | | | | | |
| | Объект 3 ВКЛ | 11 | | | | | |
| | | 12 | | | | | |
| | | 14 | | | | | |
| | | 21 | | | | | |
| 22 | | | | | | | |
| 24 | | | | | | | |
| Объект 3 ОТКЛ | 11 | | | | | | |
| | 12 | | | | | | |
| | 14 | | | | | | |
| | 21 | | | | | | |
| | 22 | | | | | | |
| | 24 | | | | | | |
| Объект 4 ВКЛ | 11 | | | | | | |
| | 12 | | | | | | |
| | 14 | | | | | | |
| | 21 | | | | | | |
| | 22 | | | | | | |
| | 24 | | | | | | |
| Объект 4 ОТКЛ | 11 | | | | | | |
| | 12 | | | | | | |
| | 14 | | | | | | |
| | 21 | | | | | | |
| | 22 | | | | | | |
| | 24 | | | | | | |

| | | |
|--------------|----------------|--------------|
| Инв. № подл. | Подпись и дата | Взам. инв. № |
| | | |

| | | | | | |
|------|---------|------|-------|-------|------|
| Изм. | Кол. л. | Лист | Недок | Подп. | Дата |
| | | | | | |

СТ86-64.32.16Б.ТУ Э5

| | | Коман да | Конт. | СИГНАЛ | Кабель / провод | Куда поступает | |
|-------------------------|--------------------------|-------------|-------|--------|--------------------|-------------------|--|
| Блок реле ТУ БР2 | Объект 5 ВКЛ | 11 | | | | | |
| | | 12 | | | | | |
| | | 14 | | | | | |
| | | 21 | | | | | |
| | | 22 | | | | | |
| | | 24 | | | | | |
| | Объект 5 ОТКЛ | 11 | | | | | |
| | | 12 | | | | | |
| | | 14 | | | | | |
| | | 21 | | | | | |
| | | 22 | | | | | |
| | | 24 | | | | | |
| | Объект 6 ВКЛ | 11 | | | | | |
| | | 12 | | | | | |
| | | 14 | | | | | |
| | | 21 | | | | | |
| | | 22 | | | | | |
| | | 24 | | | | | |
| | Объект 6 ОТКЛ | 11 | | | | | |
| | | 12 | | | | | |
| | | 14 | | | | | |
| | | 21 | | | | | |
| | | 22 | | | | | |
| | | 24 | | | | | |
| | Объект 7 ВКЛ | 11 | | | | | |
| | | 12 | | | | | |
| | | 14 | | | | | |
| | | 21 | | | | | |
| | | 22 | | | | | |
| | | 24 | | | | | |
| | Объект 7 ОТКЛ | 11 | | | | | |
| | | 12 | | | | | |
| | | 14 | | | | | |
| | | 21 | | | | | |
| | | 22 | | | | | |
| | | 24 | | | | | |
| | Объект 8 ВКЛ | 11 | | | | | |
| | | 12 | | | | | |
| | | 14 | | | | | |
| | | 21 | | | | | |
| | | 22 | | | | | |
| | | 24 | | | | | |
| | Объект 8 ОТКЛ | 11 | | | | | |
| | | 12 | | | | | |
| | | 14 | | | | | |
| | | 21 | | | | | |
| | | 22 | | | | | |
| | | 24 | | | | | |

| | | |
|--------------|----------------|--------------|
| Инв. № подл. | Подпись и дата | Взам. инв. № |
| | | |

| | | | | | |
|------|---------|------|-------|-------|------|
| Изм. | Кол. л. | Лист | № док | Подп. | Дата |
| | | | | | |

СТ86-64.32.16Б.ТУ Э5

| | | Коман да | Конт. | СИГНАЛ | Кабель / провод | Куда поступает | |
|------------------|-------------------|-------------|-------|--------|--------------------|-------------------|--|
| Блок реле ТУ БРЗ | Объект 9 ВКЛ | 11 | | | | | |
| | | 12 | | | | | |
| | | 14 | | | | | |
| | | 21 | | | | | |
| | | 22 | | | | | |
| | | 24 | | | | | |
| | Объект 9 ОТКЛ | 11 | | | | | |
| | | 12 | | | | | |
| | | 14 | | | | | |
| | | 21 | | | | | |
| | | 22 | | | | | |
| | | 24 | | | | | |
| | Объект 10 ВКЛ | 11 | | | | | |
| | | 12 | | | | | |
| | | 14 | | | | | |
| | | 21 | | | | | |
| | | 22 | | | | | |
| | | 24 | | | | | |
| | Объект 10 ОТКЛ | 11 | | | | | |
| | | 12 | | | | | |
| | | 14 | | | | | |
| | | 21 | | | | | |
| | | 22 | | | | | |
| | | 24 | | | | | |
| | Объект 11 ВКЛ | 11 | | | | | |
| | | 12 | | | | | |
| | | 14 | | | | | |
| | | 21 | | | | | |
| | | 22 | | | | | |
| | | 24 | | | | | |
| | Объект 11 ОТКЛ | 11 | | | | | |
| | | 12 | | | | | |
| | | 14 | | | | | |
| | | 21 | | | | | |
| | | 22 | | | | | |
| | | 24 | | | | | |
| | Объект 12 ВКЛ | 11 | | | | | |
| | | 12 | | | | | |
| | | 14 | | | | | |
| | | 21 | | | | | |
| | | 22 | | | | | |
| | | 24 | | | | | |
| | Объект 12 ОТКЛ | 11 | | | | | |
| | | 12 | | | | | |
| | | 14 | | | | | |
| | | 21 | | | | | |
| | | 22 | | | | | |
| | | 24 | | | | | |

| | | |
|--------------|----------------|--------------|
| Ине. № подл. | Подпись и дата | Взам. инв. № |
| | | |

| | | | | | |
|------|---------|------|-------|-------|------|
| Изм. | Кол. л. | Лист | Недок | Подп. | Дата |
| | | | | | |

СТ86-64.32.16Б.ТУ Э5

| | | Коман да | Конт. | СИГНАЛ | Кабель / провод | Куда поступает | | | | | | |
|-------------------------|--|-------------|-------|--------|--------------------|-------------------|-------------------|----|--|--|--|--|
| Блок реле ТУ БР4 | | | | | | | Объект 13 ВКЛ | 11 | | | | |
| | | | | | | | | 12 | | | | |
| | | | | | | | | 14 | | | | |
| | | | | | | | | 21 | | | | |
| | | | | | | | | 22 | | | | |
| | | | | | | | | 24 | | | | |
| | | | | | | | Объект 13 ОТКЛ | 11 | | | | |
| | | | | | | | | 12 | | | | |
| | | | | | | | | 14 | | | | |
| | | | | | | | | 21 | | | | |
| | | | | | | | | 22 | | | | |
| | | | | | | | | 24 | | | | |
| | | | | | | | Объект 14 ВКЛ | 11 | | | | |
| | | | | | | | | 12 | | | | |
| | | | | | | | | 14 | | | | |
| | | | | | | | | 21 | | | | |
| | | | | | | | | 22 | | | | |
| | | | | | | | | 24 | | | | |
| | | | | | | | Объект 14 ОТКЛ | 11 | | | | |
| | | | | | | | | 12 | | | | |
| | | | | | | | | 14 | | | | |
| | | | | | | | | 21 | | | | |
| | | | | | | | | 22 | | | | |
| | | | | | | | | 24 | | | | |
| | | | | | | | Объект 15 ВКЛ | 11 | | | | |
| | | | | | | | | 12 | | | | |
| | | | | | | | | 14 | | | | |
| | | | | | | | | 21 | | | | |
| | | | | | | | | 22 | | | | |
| | | | | | | | | 24 | | | | |
| | | | | | | | Объект 15 ОТКЛ | 11 | | | | |
| | | | | | | | | 12 | | | | |
| | | | | | | | | 14 | | | | |
| | | | | | | | | 21 | | | | |
| | | | | | | | | 22 | | | | |
| | | | | | | | | 24 | | | | |
| | | | | | | | Объект 16 ВКЛ | 11 | | | | |
| | | | | | | | | 12 | | | | |
| | | | | | | | | 14 | | | | |
| | | | | | | | | 21 | | | | |
| | | | | | | | | 22 | | | | |
| | | | | | | | | 24 | | | | |
| | | | | | | | Объект 16 ОТКЛ | 11 | | | | |
| | | | | | | | | 12 | | | | |
| | | | | | | | | 14 | | | | |
| | | | | | | | | 21 | | | | |
| | | | | | | | | 22 | | | | |
| | | | | | | | | 24 | | | | |

| | | |
|--------------|----------------|--------------|
| Инв. № подл. | Подпись и дата | Взам. инв. № |
| | | |

| | | | | | |
|------|---------|------|-------|-------|------|
| Изм. | Кол. л. | Лист | Недок | Подп. | Дата |
| | | | | | |

СТ86-64.32.16Б.ТУ Э5